

# XLM 35

## Módulo eXtended Line

A partir das versões 190615 (produção) e FW 01.01.02

- Versões de firmware:
- ASD 531 / 532 a partir de 01.00.00
  - ASD 533 / 535 a partir de 01.06.00
  - ADW 535 a partir de 01.00.14
  - SecuriFire a partir de SRP 1.2
  - Integral a partir de 7.3

O XLM 35 é um módulo adicional para ligação de detetores de incêndio especiais ASD e ADW ao circuito fechado da instalação de deteção de incêndios SecuriFire (SecuriLine eXtended) e Integral (X-Line).

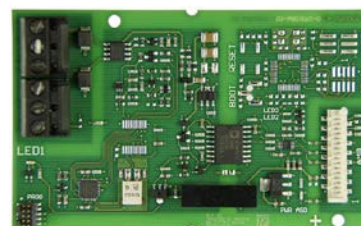


Fig. 1 XLM 35

### Descrição

Com a montagem de um XLM 35, o detetor de incêndio especial pode ser facilmente ligado através do circuito fechado à instalação de deteção de incêndios SecuriFire e Integral. O alarme normativo para a central do detetor de incêndios superior é feito pelo XLM 35.

### Montagem / Instalação

Para fixar os módulos adicionais opcionais, existem várias posições de encaixe na caixa do detetor de incêndio especial.

O conjunto de montagem do XLM 35 inclui suporte para módulo, parafuso de montagem e cabo de ligação (cabo de fita) para ligação na placa principal do detetor de incêndio especial (ver Fig. 2).

O módulo eXtended Line XLM 35 deve ser ligado à ficha **Option1** (ADW = **Opt1**).

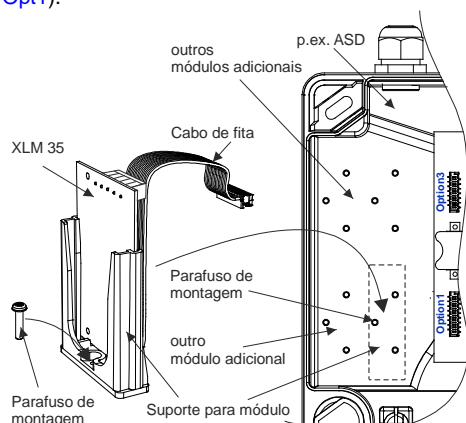


Fig. 2 Montagem do XLM 35

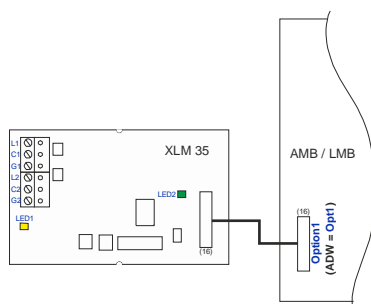


Fig. 3 Ligação do XLM 35

### Programação

Através do software de utilizador BMZ «SecuriFire Studio» ou «Integral Application Center» é iniciado, para o acesso ao detetor de incêndio especial, o software de configuração «ASD / ADW Config». Através destes podem ser efetuadas alterações no detetor de incêndio especial (em preparação).



A nova programação a partir da instalação de deteção de incêndios pode resultar no abandono da norma EN 54. Quaisquer ajustes ou alterações no detetor de incêndio especial a partir da instalação de deteção de incêndios só podem ser realizados pelo fabricante ou por pessoal técnico formado pelo fabricante.

### Displays

No XLM 35, dois LEDs indicam o estado de comunicação entre placa principal, XLM e o circuito fechado.

LED 1 (amarelo)	Estado XLM 35 <-> Circuito fechado (só fica iluminado quando a alimentação a partir da placa principal está O.K.)
Não acende	Sem tensão no circuito fechado
Aceso ininterruptamente	Tensão do circuito fechado O.K., sem comunicação XLM <-> Line
Pisca (funcionamento normal)	Comunicação XLM <-> Line O.K.
LED 2 (verde)	Estado do detetor de incêndio especial <-> XLM 35
Não acende	Sem alimentação a partir da placa principal
Pisca (funcionamento normal)	Alimentação a partir da placa principal O.K. Comunicação XLM <-> ASD O.K.

## Ficha técnica

### Colocação em funcionamento

O XLM 35 é reconhecido automaticamente quando o aparelho é ligado, sendo monitorizado a partir de então. Se o XLM for desmontado posteriormente – p.ex., devido a não utilização –, deve ser retirado através do comando na placa principal (ver Descrição técnica do detetor de incêndio especial).

### Ocupação dos terminais

Terminal	Sinal	SecuriFire / Integral
L1	Dados A	L1
C1	GND A	C1
G1	Blindagem	G1
L2	Dados B	L2
C2	GND B	C2
G2	Blindagem	G2

### Nº máximo de XLM 35 conectáveis

(ver também nota a seguir)

Por circuito fechado SecuriFire / Integral podem ser conectados, no máximo, 32 XLM 35.



A ligação ou passagem do cabo entre XLM 35 e a central do detetor de incêndios SecuriFire ou Integral deve ser cumprida em conformidade com a descrição técnica do detetor de incêndio especial (L1 em L1, C1 em C1, etc.).

### Desenho cotado

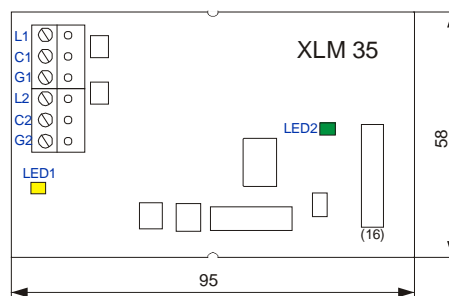


Fig. 4 Desenho cotado XLM 35

### Nº dos artigos / Peças sobresselentes

Abreviatura	Número do artigo	
XLM 35, incl. conjunto de montagem	11-2200003-01-XX	
Descrições técnicas	ASD 531	T 140 416
	ASD 532	T 140 421
	ASD 533	T 140 287
	ASD 535	T 131 192
	ADW 535	T 140 358
	ADW 535HDx	T 140 458
Fichas técnicas	ASD 531	T 140 417
	ASD 532	T 140 422
	ASD 533	T 140 288
	ASD 535	T 131 193
	ADW 535	T 140 359
Instruções de operação	ADW 535HDx	T 140 459

### Dados técnicos

Tipo	XLM 35	
Tensão de serviço a partir da placa principal	5	VDC
Consumo de corrente máximo	20	mA
Condições ambientais em conformidade com IEC 721-3-3 / EN 60721-3-3 (1995)	3K5 / 3Z1	classe
Condições ambientais alargadas:		
• Amplitude térmica XLM 35	-30 – +70	°C
• Temperatura máx. adm. (sem condensação)	-30 – +70	°C
• Condição ambiente humidade relativa (brevemente, sem formação de condensação)	95	%
• Condição ambiente humidade relativa (continuamente)	70	%
Bornes de ligação conectáveis	2,5	mm <sup>2</sup>
Dimensões (L x A x P, sem/com embalagem)	95 x 58 x 17 / 155 x 108 x 64	mm
Peso (incl. suporte para módulo, sem/com embalagem)	62 / 130	g