

# Informações de produto

O sistema SecuriSens d-LIST é um detector de calor linear endereçável para aplicação específica. É caracterizado pela detecção precisa, elevada velocidade de resposta, facilidade de instalação, funcionamento e manutenção mínima. Distâncias entre sensores diferenciadas, ramificações no cabo sensor e sensores de temperatura individuais permitem a solução perfeita para cada aplicação. Com até 500 metros de cabo sensor em uma unidade de avaliação, o d-LIST é utilizado, principalmente, em aplicações industriais.

## SecuriSens d-LIST



### Detector de calor linear (Linear Sensing of Temperature)

#### Estrutura e Funcionamento

O sistema SecuriSens d-List é baseado na aquisição de uma pluralidade de sensores de temperatura, os quais são integrados em intervalos regulares no cabo sensor SEC 15. O sistema mede tanto o calor efetivo do ambiente (aquecimento por convecção), quanto uma porção da radiação infravermelha (radiação térmica). Graças a estas propriedades e ao ciclo de amostragem de 10 segundos, a resposta do detector linear de calor é extremamente curta. A unidade de avaliação inteligente avalia os dados e decide, com base na programação individual, se um alarme ou um sinal de aviso está presente. O software para PC «d-LISTp800» consiste em um ambiente de programação flexível, o qual permite que você configure a unidade de avaliação de uma forma simples, conforme as exigências das especificações do projeto. Conforme a avaliação disponível, os relés programáveis podem ser utilizados para conduzir os sistemas necessários em caso de alarme ou falha.

#### Aplicações

Grças à boa resistência a condições ambientais extremas, o SecuriSens d-LIST é utilizado sempre que os detectores pontuais convencionais não podem fornecer proteção ideal e detecção precisa.

Aplicações típicas:

- Túneis utilitários e de cabos, por exemplo em usinas de energia e grandes indústrias
- Estacionamentos, garagens subterrâneas
- Câmaras frigoríficas
- Proteção física da unidade industrial, por exemplo em correias transportadoras, linhas de produção
- Túneis e estações de metrô
- Pisos e tetos elevados
- Instalações de incineração, infraestruturas de eliminação de resíduos
- Serrarias, áreas agrícolas

- Rampas de carga descobertas
- entre outras aplicações específicas

#### Cabo sensor SEC 15

No interior do cabo sensor estão localizados os sensores de temperatura de semicondutores, em intervalos arbitrários, dependendo da aplicação específica. Estes estão conectados eletricamente entre si por meio de um cabo tipo fita (flat cable). O flat cable com os pontos de medição de temperatura é revestido por um material de preenchimento, o qual carrega um escudo de alumínio contra influências eletromagnéticas. O próprio revestimento do cabo possui a vedação completa e é retardante de chamas, material livre de halogênio. Os espaçamentos padrão entre sensores são de 1 m, 2 m, 3 m, 4 m, 5 m. Outros espaçamentos entre 25 cm e 10 m são possíveis mediante solicitação. O cabo sensor SEC 15 é pré-cortado no comprimento desejado, fornecido com o conector crimpado e a tampa.

#### Unidade de avaliação SCU 800

A unidade de avaliação SCU 800 (Sensor Control Unit) é a unidade central de controle, que fornece alimentação para até dois cabos sensores SEC 15, a cada 10 segundos realiza uma consulta cíclica dos sensores conectados por cabos, detecta os valores de temperatura obtidos e, em seguida, avalia diferentes critérios. Um alarme de incêndio é disparado quando a temperatura atingir um valor limiar a partir de um ponto de medição ou quando é detectado um aumento na temperatura definido ao longo do tempo (ação derivativa). Os limiares do alarme podem ser livremente programados para até 64 zonas de risco de incêndio configuráveis. Algoritmos especiais minimizam os alarmes falsos geralmente oriundos de flutuações naturais de temperatura. Um sinal de alarme ocorre visualmente no painel frontal, bem como através do contato seco para transmissão de corrente elétrica para

- Detector de calor linear pelo princípio multiponto (cabo sensor)
- Homologação VdS conforme EN 54-5 Classe 1
- Espaçamento entre sensores de 25 cm até 10 m
- Comprimento do cabo sensor de até 2x 250 m ou 2x 99 sensores por unidade de avaliação
- Alimentadores no cabo sensor
- Ex-Zona 2, 22 variantes
- Sensores de pontos externos adicionais (também disponível na versão Ex)
- Unidades de avaliação inteligentes com relés e interfaces
- Atribuição livre de sensores para grupos
- Propriedades de detecção livremente ajustáveis por grupo (Máx./Dif.)

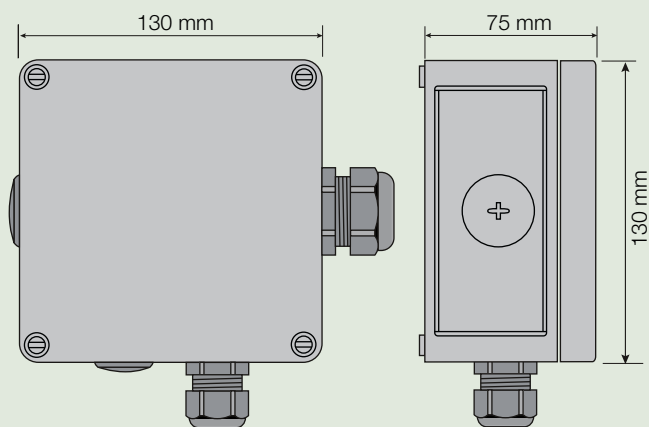
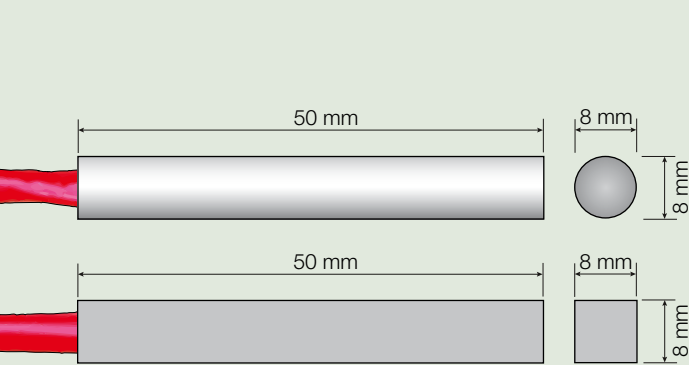
outro sistema computacional e de controle ou para um sistema de alarme de incêndio central. Neste caso, as passagens de cabos e o alarme são avaliados separadamente. Devido à consulta contínua dos dados dos sensores, falhas e sinais são detectados imediatamente.

O SCU 800 encontra-se disponível em 2 versões:

- SCU 800-3 com 2 relés de alarme comuns (um para cada cabo sensor) e um relé de falha coletiva.
- SCU 800/16 com 16 relés de grupos que podem ser programados para a sinalização de alarme, sinal de aviso ou falha por grupo, bem como um relé de falha coletiva.

#### Interface de Dados e Reticulação

Uma interface serial é utilizada para programar e definir os limites do alarme através do d-LISTp800 Software. Até 31 unidades de avaliação SCU 800 podem ser conectadas entre si através de uma interface RS-485 e avaliadas e operadas de forma centralizada por um LISTcontroller.



## Sensores de temperatura individuais ES, redondo e quadrado

## Caixa de conexão CBO 5

### Display remoto RDU 316

A unidade de display remoto RDU 316 é um display de texto remoto para até 31 unidades de avaliação do tipo SCU 800. Em combinação com as unidades de avaliação, mensagens são geradas, as quais são cronologicamente (data e hora) exibidas, armazenadas e lidas à prova de falhas. O relógio em tempo real do RDU 316 permite o armazenamento e a visualização de até 450 mensagens com marcação de tempo. Na prática, isso significa, no caso de alarme, a concreta divulgação com a especificação do número de equipamentos, seções e pontos de medição. Dependendo do tipo de mensagem, a exibição no idioma local será em cor verde, laranja ou vermelha. O RDU armazena todas as mensagens de todos os dispositivos conectados, p. ex. alarmes, falhas ou outros incidentes técnicos. A conexão é realizada via RS-485 Bus, cujo comprimento pode ser de cerca de 1000 metros do sistema central.

### ATEX

Para uso em áreas de risco das Zonas 2 e 22, há uma variante correspondente do sistema d-LIST disponível.

### Estrutura do sistema

Um sistema SecuriSens d-LIST consiste em pelo menos uma unidade de avaliação SCU

800, bem como 1 ou 2 cabos sensores SEC 15 conectados. Entre a unidade de avaliação e o cabo sensor pode ser utilizado um cabo de conexão, o qual está ligado através de uma caixa de conexão CBO com o cabo sensor. Alternativamente, podem ser utilizados os conectores SECcon. Além disso, são possíveis ramificações do cabo sensor, seções de ligação do cabo sensor individuais com cabos de conexão e a combinação de diferentes espaçamentos entre sensores são possíveis. (veja o esquema a seguir)

### Sensores de temperatura individuais ES

Para o monitoramento preciso da temperatura em pontos críticos existem sensores individuais disponíveis em uma luva de aço inoxidável. Estes são equipados com cabos de conexão de comprimentos de 1 m, 5 m ou 10 m, conectados através das caixas de conexão com o cabo sensor ou com a unidade de avaliação. Os sensores detectam a temperatura com uma dissipação de 0,1 °C. A amplitude de medição da temperatura é de -55 °C até 120 °C.

### Montagem

O cabo sensor é fornecido de série com uma braçadeira de clique plástica anexada. A distância entre as braçadeiras é de 1 m, no mínimo. Para exigências especiais, estão

disponíveis braçadeiras de aço inoxidável ou outros sistemas de fixação especial.

### Módulo OIM

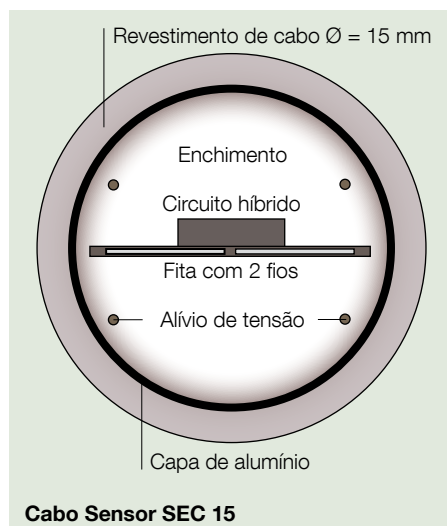
O comportamento diferenciado pode ser desativado por um tempo definido com um Módulo OIM para um sinal de entrada para determinados grupos de sensores. Isso pode ser útil, por exemplo, para entradas de carga de cais ou câmaras frias, com o propósito de evitar alarmes falsos devido a golpes de ar quente.

### d-LISTp800 Software

Com a ajuda do software, o sistema d-LIST pode ser extremamente flexível e facilmente adaptado na aplicação. É possível agrupar qualquer número de sensores. Os limites máximos e diferenciados de temperatura para cada sensor podem ser programados individualmente.

### Manutenção

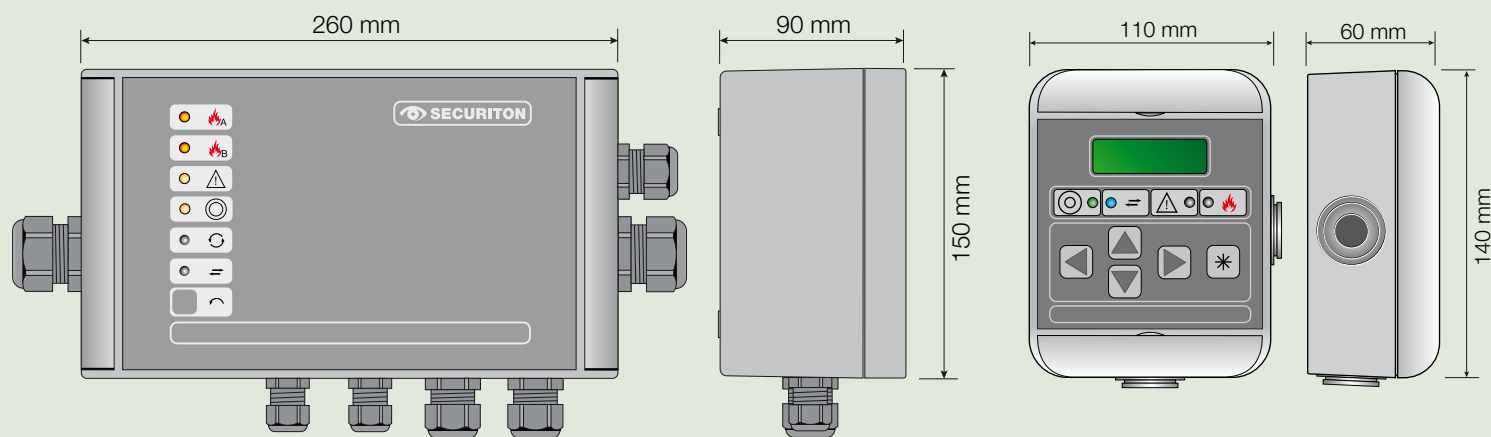
O sistema SecuriSens d-LIST exige uma manutenção mínima. Mesmo após anos, a posição dos sensores térmicos permanece a mesma. Uma análise das características de resposta é realizada graças ao dispositivo de teste de sensor STE 515 móvel, alimentado por bateria, com pouco esforço.



**Cabo Sensor SEC 15**

### Dados técnicos do Cabo Sensor SEC 15

Espaçamento padrão entre sensores de	1 m, 2 m, 3 m, 4 m, 5 m (outras distâncias possíveis entre 0,25–10 m)
Comprimento máximo do cabo	2× 250 m (inclusive Cabo de conexão CC)
Número máximo de sensores	2× 99
Amplitude de medição	-40 °C ... +120 °C
Temperatura de operação contínua	-40 °C ... +85 °C
Temperatura de operação em curto prazo	+120 °C
Dissipação	0,1 °C
Material do revestimento de cabo	livre de halogênio (conforme EN 60332-1-2, EN 60332-2-2 e IEC 60754-1)
Diâmetro	aprox. 15 mm
Peso por m	0,35 kg/m
Cor	cinza
Mín. raio de curvatura	0,25 m
Temperatura de instalação	> +10 °C
Homologação VDS conforme EN 54-5	G 205143



**Unidade de Avaliação SCU 800**

**Display remoto RDU 316**

**Dados Técnicos da Unidade de Avaliação SCU 800**

	<b>SCU 800-3</b>	<b>SCU 800/16</b>
Temperatura de operação contínua	-10°C ... +60°C	-10°C ... +60°C
Dimensões (L x A x P)	260 x 150 x 90 mm	260 x 150 x 90 mm
Tensão de alimentação	21-29 VDC	21-29 VDC
Material de revestimento	Alumínio	Alumínio
Proteção	IP 65	IP 6
Peso	1,9 kg	2,3 kg
Consumo de energia (Operação normal)	1,9 W	2,7 W
Relés	2x Alarmes coletivos 1x Aviso de falha	16x livremente programáveis (Alarme, Sinal de aviso, Falha) 1x Aviso de falha
Carga de contato dos relés	48 VDC/32 VAC/250 mA máx.	48 VDC/32 VAC/250 mA máx.
Entrada de Reset	5 VDC, isolamento galvânico	5 VDC, isolamento galvânico
Interfaces	RS 232 (programação) RS 485 (Rede; Ligação RDU)	RS 232 (programação) RS 485 (Rede; Ligação RDU)
Homologação VDS conforme EN 54-5	G 205143	G 205143

**Dados técnicos dos Acessórios**

	<b>CBO 5-SEC</b>	<b>CBO 5-ESD-T</b>
Caixa de conexão		
Conexão	1 ou 2 cabos sensores SEC 15	8 Sensores individuais ES ou 1 cabo sensor SEC 15 e 4 Sensores individuais ES
Temperatura de operação contínua	-35°C ... +60°C (em curto prazo +80°C)	-35°C ... +60°C (em curto prazo +80°C)
Dimensões (L x A x P)	130 x 130 x 75 mm	130 x 130 x 75 mm
Proteção	IP 66	IP 66
Material de revestimento	Polycarbonato reforçado com fibra de vidro	Polycarbonato reforçado com fibra de vidro

**Sensores de temperatura individuais ES**

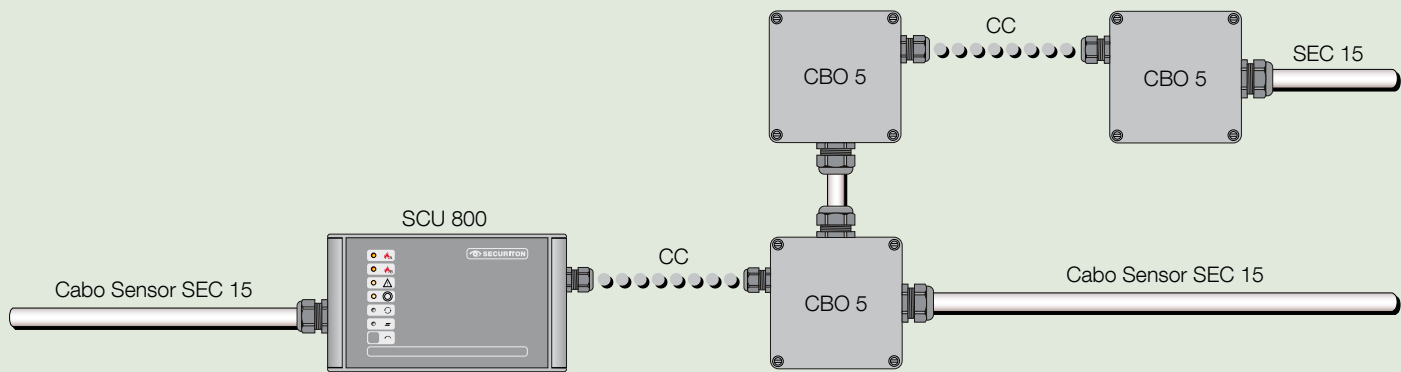
Amplitude de medição	-55°C ... +120°C
Material	Aço inoxidável 1.4571
Dimensões	ESD-A5-EL: 8 x 8 x 50 mm com perfuração de 4 mm ESD-A5-RL: Ø 8 x 50 mm
Comprimento do cabo de conexão	1 m, 5 m, 10 m

**Display remoto RDU 316**

Temperatura de funcionamento	0°C ... 60°C
Material	ABS-FR
Dimensões (L x A x P)	110 x 140 x 60 mm
Tensão de operação	10 ... 36 VDC
Consumo de corrente em 24 V DC	Normal 40 mA; Alarme 100 mA
Proteção	IP 66

**Módulo OIM**

Entrada	Capacidade de comutação na régua de terminais, isolamento galvânico
Tensão de ativação	18 V ... 31,9 V
Tensão de operação	24 V DC
Temperatura de funcionamento	0°C ... +40°C
Dimensões (L x A x P)	68 x 82 x 40 mm
Peso	0,076 kg
Montagem	Trilho DIN



## Estrutura de Sistema d-LIST

### Variedade SecuriSens d-LIST

SCU 800-03	Unidade de avaliação com 2 Alarmes e 1 Relé de falhas
SCU 800/16	Unidade de avaliação com 16 seções de relés
LCON Master	LISTcontroller como forma mestre para sistema de cabo sensor d-LIST
RDU 316	Display remoto RDU 316 com Display de texto, 3 linhas com 16 caracteres cada, para ligação de até 31 unidades de avaliação SCU 800 através da Interface RS 485
SEC 15/01	Cabo sensor com espaçamento entre sensores de 1 m
SEC 15/02	Cabo sensor com espaçamento entre sensores de 2 m
SEC 15/03	Cabo sensor com espaçamento entre sensores de 3 m
SEC 15/04	Cabo sensor com espaçamento entre sensores de 4 m
SEC 15/05	Cabo sensor com espaçamento entre sensores de 5 m
CLIC 15	Braçadeira de cabos CLIC 15
MDC 20	Braçadeira de aço com trava
MDJ 40	Braçadeira de aço, Aço-ferramenta 1.4571 com bucha de aço e braçadeira para cabo
CC 15	Cabo de conexão CC 15 (Cor: vermelho)
CBO 5-SEC	Caixa de conexão para um dois cabos sensores SEC 15, com módulo UCM, Material Policarbonato, IP 66
CBO 5-ESD-T	Caixa de conexão para até 18 sensores individuais ESD; com módulo de conexão universal UCM, Material Policarbonato, IP 66
OIM 15	Módulo de entrada para o estado de comutação ligado/desligado, galvanicamente separado
ESD-A5-EL-01	Sensores de aço inoxidável em A5; Cabo de conexão 1,0 m; Forma: 8 mm angular
ESD-A5-EL-05	Sensores de aço inoxidável em A5; Cabo de conexão 5,0 m; Forma: 8 mm angular
ESD-A5-EL-10	Sensores de aço inoxidável em A5; Cabo de conexão 10,0 m; Forma: 8 mm angular
ESD-A5-RL-01	Sensores de aço inoxidável em A5; Cabo de conexão 1,0 m; Forma: 8 mm arredondada
ESD-A5-RL-05	Sensores de aço inoxidável em A5; Cabo de conexão 5,0 m; Forma: 8 mm arredondada
ESD-A5-RL-10	Sensores de aço inoxidável em A5; Cabo de conexão 10,0 m; Forma: 8 mm arredondada

Reservados os direitos de alterações técnicas e disponibilidade de fornecimento.



**MDC 20**



**CLIC 15**



**MDJ 40**