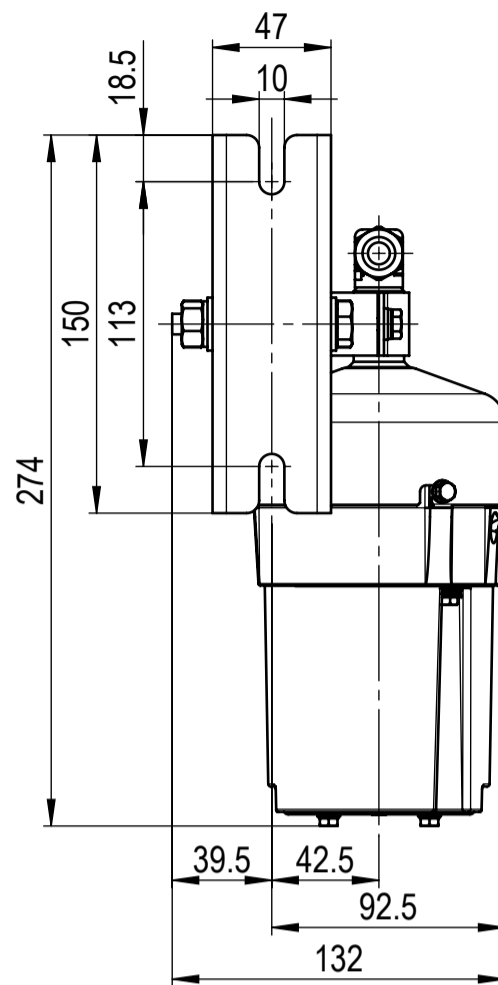
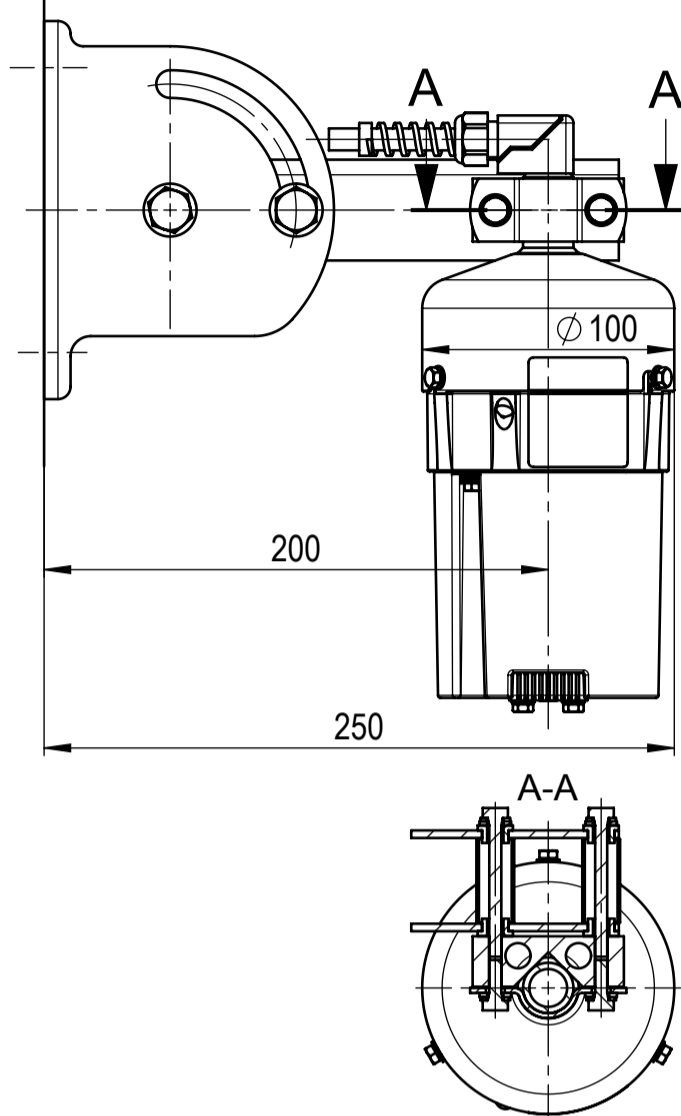


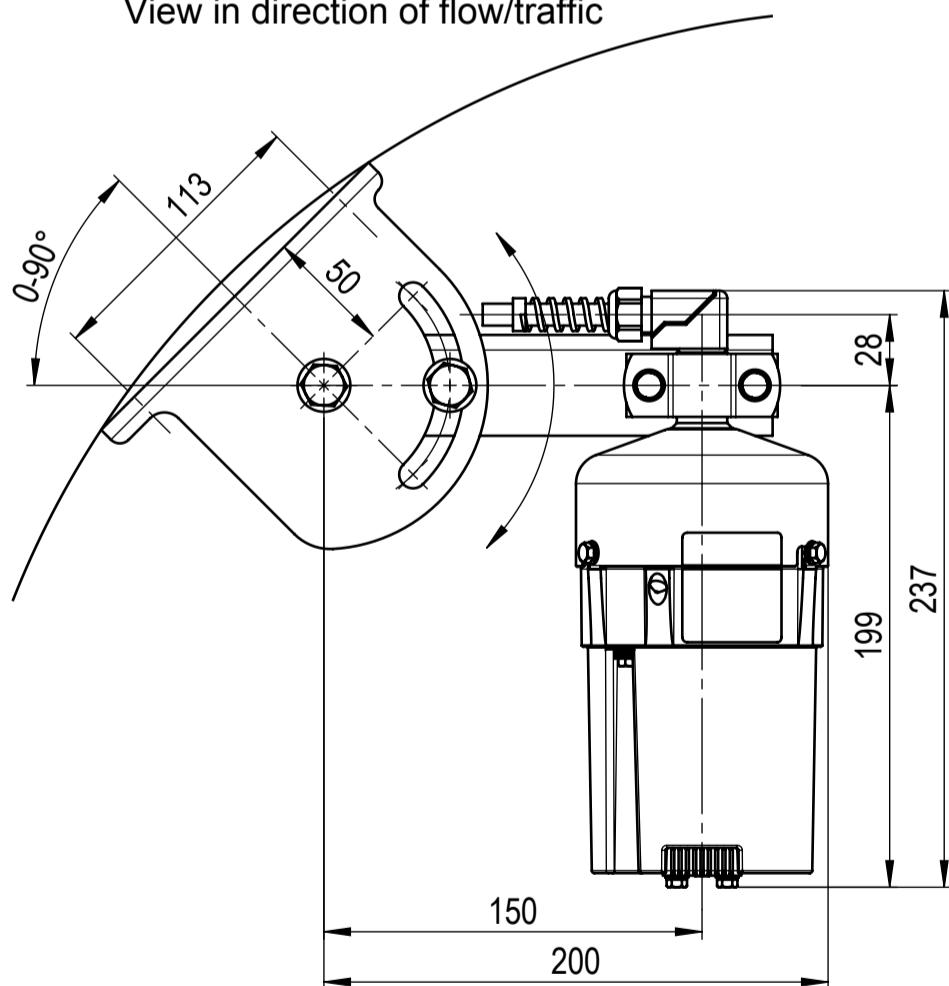
Wandmontage / wall mounting (0°)

Ansicht in Strömungs-/Fahrtrichtung
View in direction of flow/traffic



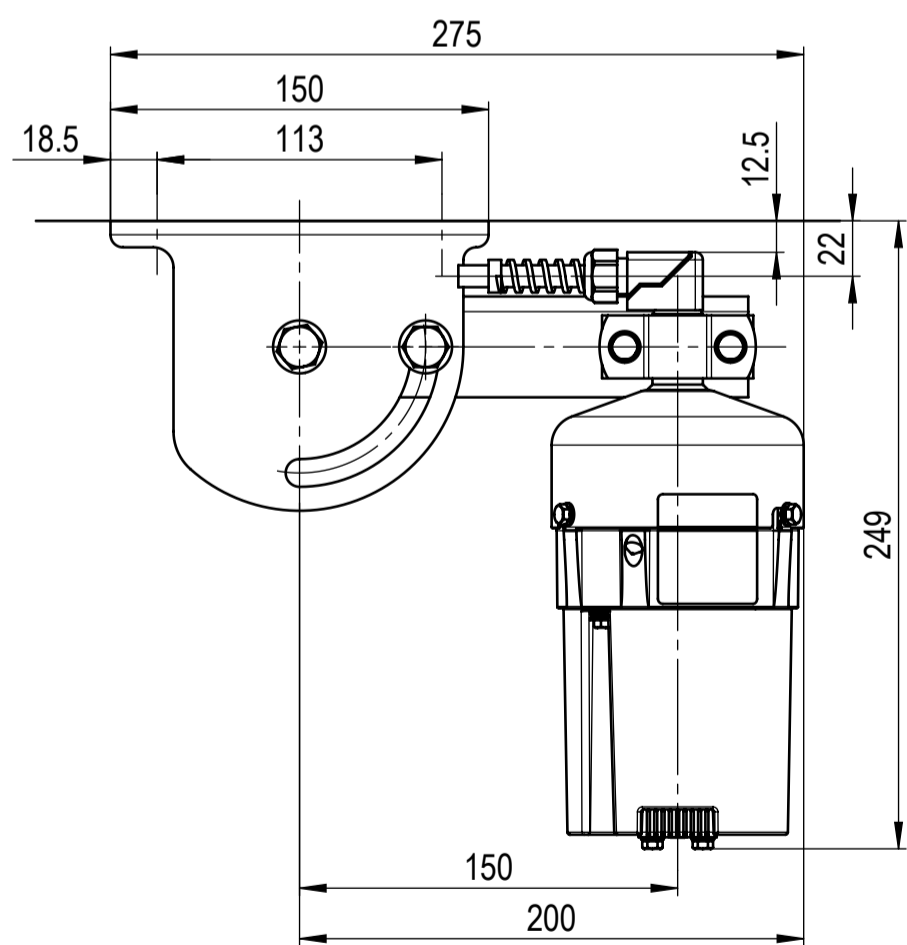
Schrägmontage / angular mounting (0-90°)

Ansicht in Strömungs-/Fahrtrichtung
View in direction of flow/traffic



Unterdeckenmontage / under ceiling mounting (90°)

Ansicht in Strömungs-/Fahrtrichtung
View in direction of flow/traffic



Halterung / mounting bracket:
Material: 1.4462 (Gruppe/class III)
Optional 1.4529 (Gruppe/class IV)

Schrauben, Scheiben und Muttern:
Screws, washers and nuts:
Material: 1.4529 (Gruppe/class IV)

Massblatt / plan
Montage 0-90° FireGuard 2
Mounting 0-90° FireGuard 2

SIGRIST
PROCESS-PHOTOMETER

Technische Änderungen vorbehalten. Subject to change without notice.

Masstab

1:3

Datum 06.01.2016

Geprüft Phs

Verteiler

Gezeichnet Phs

Zeichnungs-Nr.
FIREGUARD2_0-90-MB

Index

1