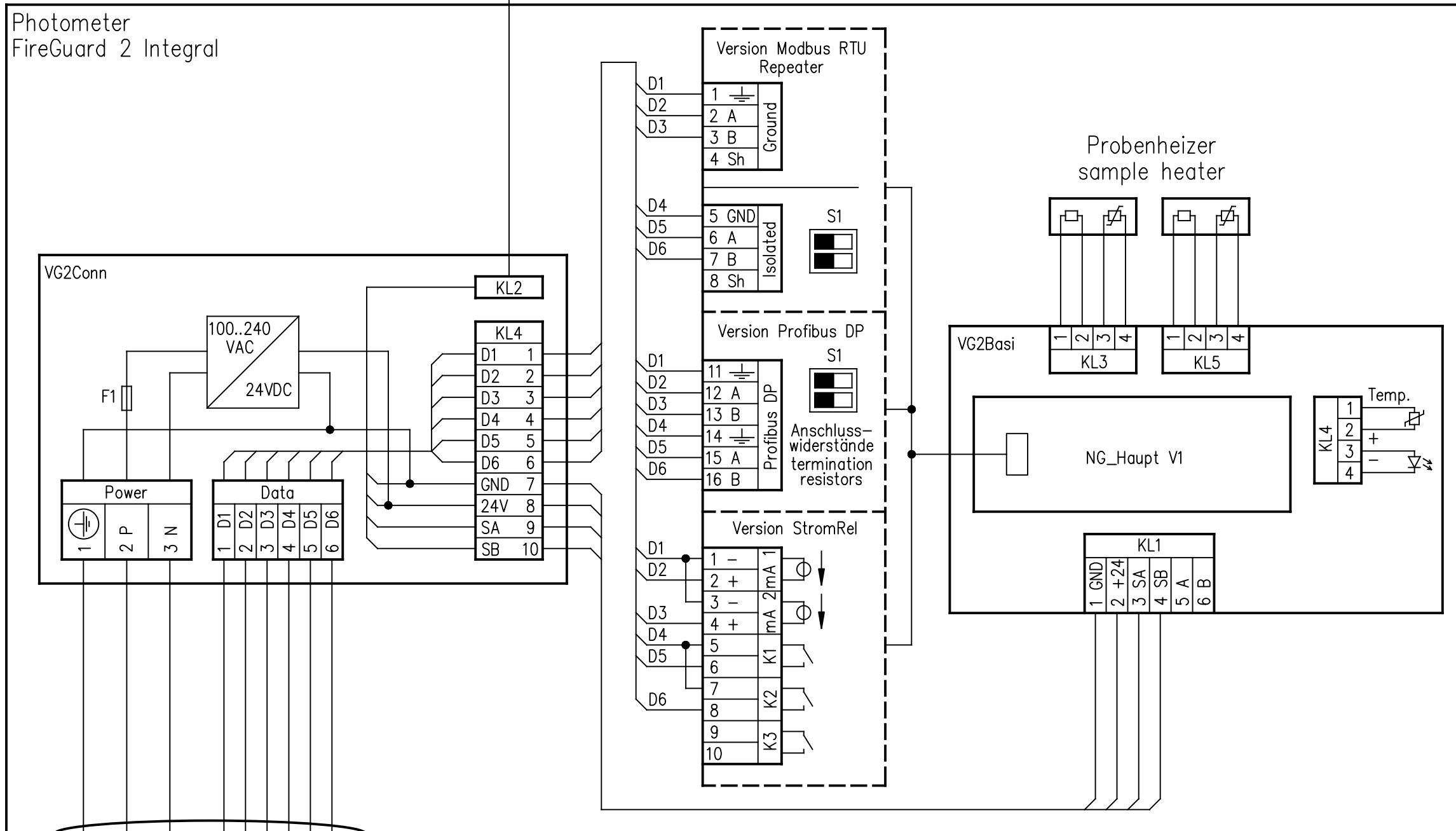


Handbedienungseinheit
handheld control unit
SICON-C

Photometer
FireGuard 2 Integral



Anschlussstecker
connection plug
Amphenol C16-3 8+PE

1	D1
2	D2
3	D3
4	D4
5	D5
6	D6
7	P
8	N
PE	PE

Verdrahtungsplan
FireGuard 2 Integral
Overview internal electrical connections

Massstab	Datum	21.06.2016
	Geprüft	K. Gwerder
	Verteiler	
	Gezeichnet	Phs

SIGRIST
PROCESS-PHOTOMETER

© SIGRIST-PHOTOMETER AG
CH-6373 Ennetbürgen

Technische Änderungen vorbehalten. Subject to change without notice.

Zeichnung No.	FIREGUARD2_I-ES
	Index
	1