



SecuriFire – Tecnologia Spider Net

A rede de alta segurança para painéis de alarme de incêndio.

SecuriLan (conexões redundantes)

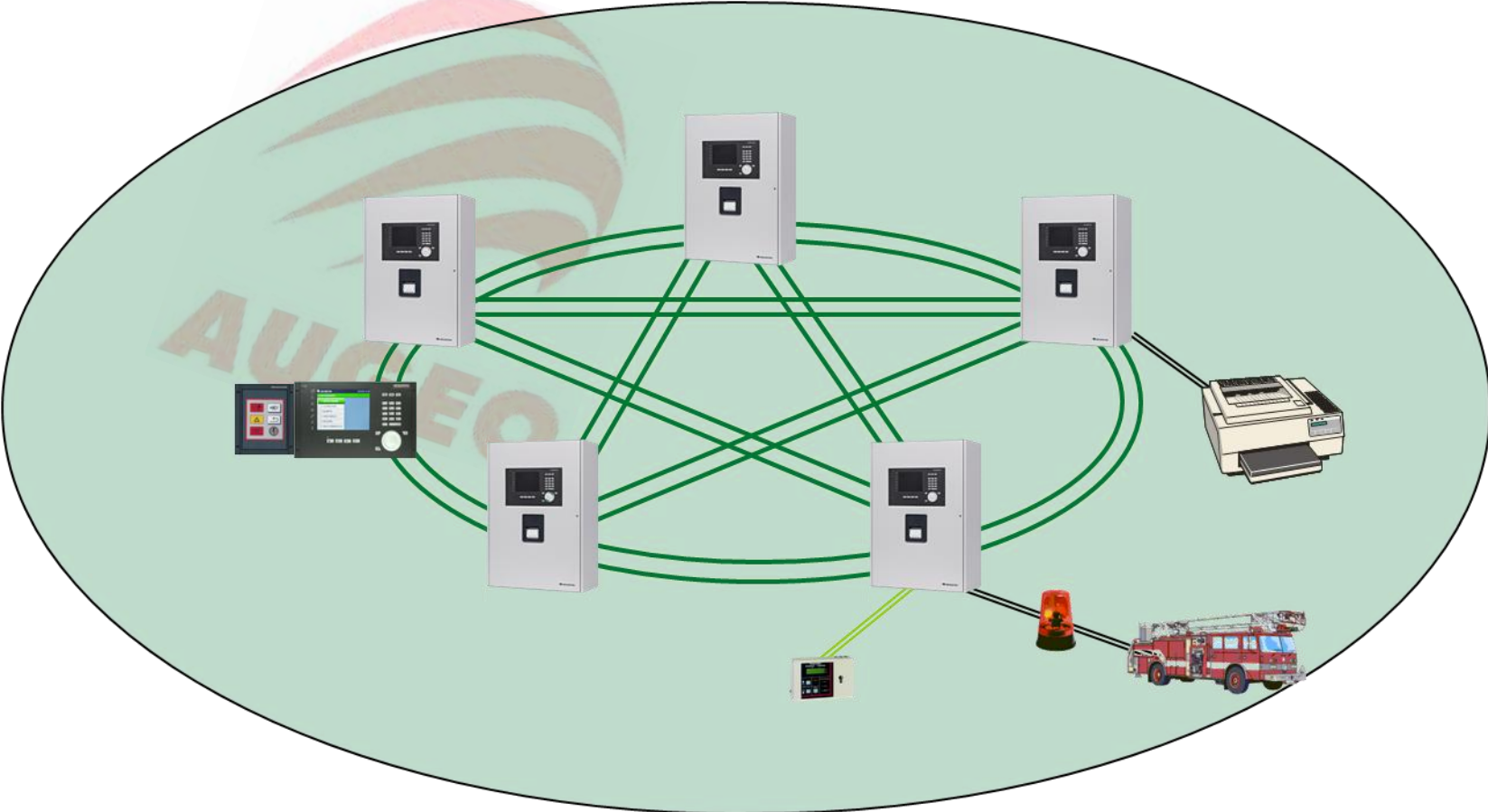
O laço de conexão redundante entre SCP garante pleno funcionamento até com uma falha tripla.



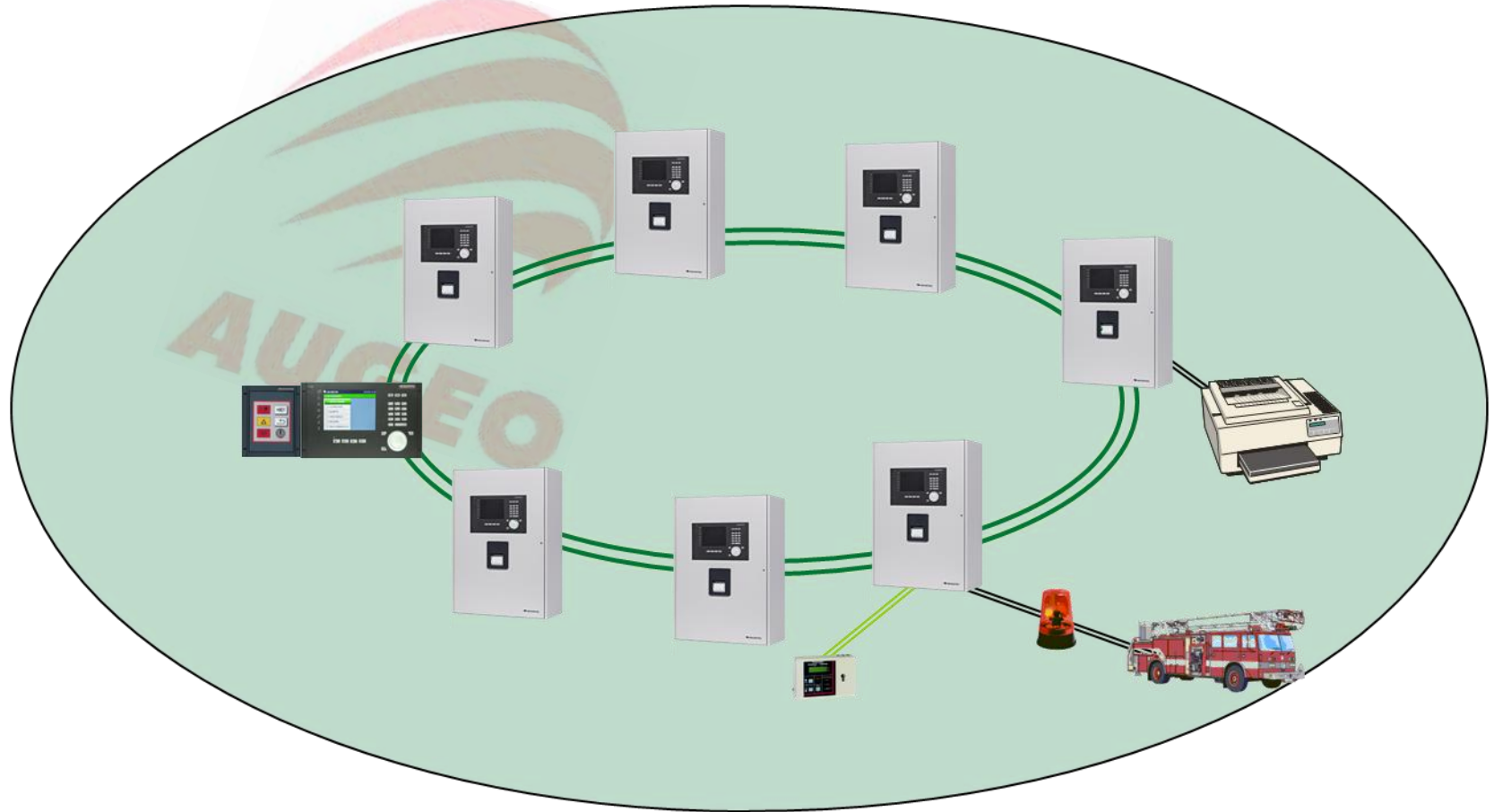
- nenhuma restrição funcional e operacional
- todas as funções e indicações se mantêm completamente disponíveis
- interrupções são indicadas como mensagem de falha no painel de operações

- **Até 32 dispositivos por SecuriLan**
 - **Até 16 SCP (painel de controle) 2000/3000**
 - **Até 31 MIC 711 (indicador principal de controle)**
- **Ethernet**
- **TCP/IP**
- **RS485**
- **Interface de fibra ótica padrão monomodo e multimodo**
- **Distância máxima entre os dispositivos é 1.200m (sem fibra ótica)**
 - **Comunicação assíncrona serial, com taxa de dados de 57,6Kbaud**

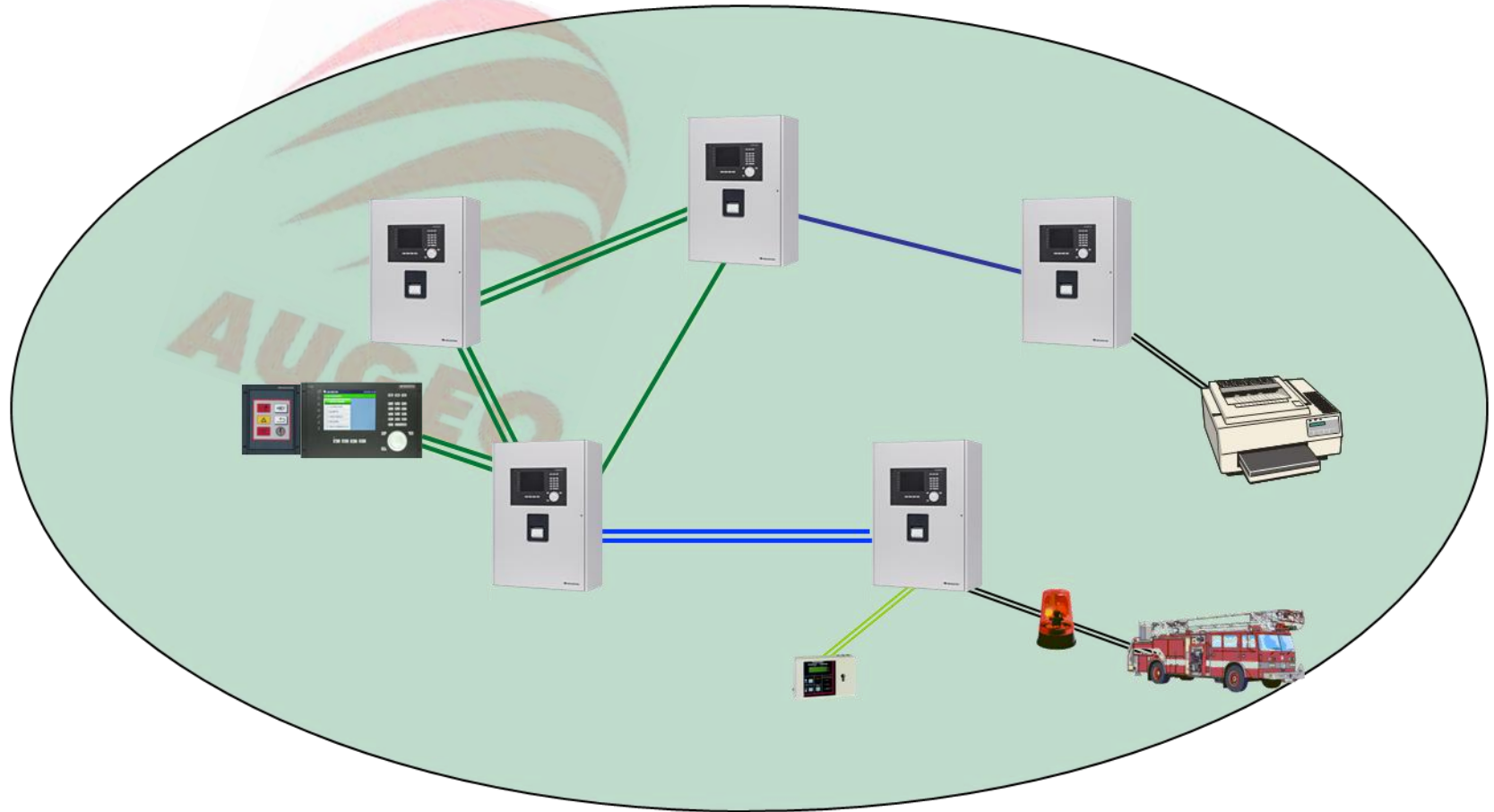
Topologia Spider Net



Topologia em anel



Topologia livre



Dados técnicos SecuriLan

- Ethernet
- TCP/IP
- Técnica RS485
 - Máx. Distância de 1200 m
 - com assincronia serial
 - Taxa de dados 57.6 kBaud
- Fibra ótica
 - Multimodo até 3 km
 - Monomodo até 15 km

Cabos de dados para SecuriLan, sem malha

- Cat.5+ / sem malha / Livre de halogênios
- 4 x 2 x AWG 24/1
- Composto por cobre a 17,00 kg/km

